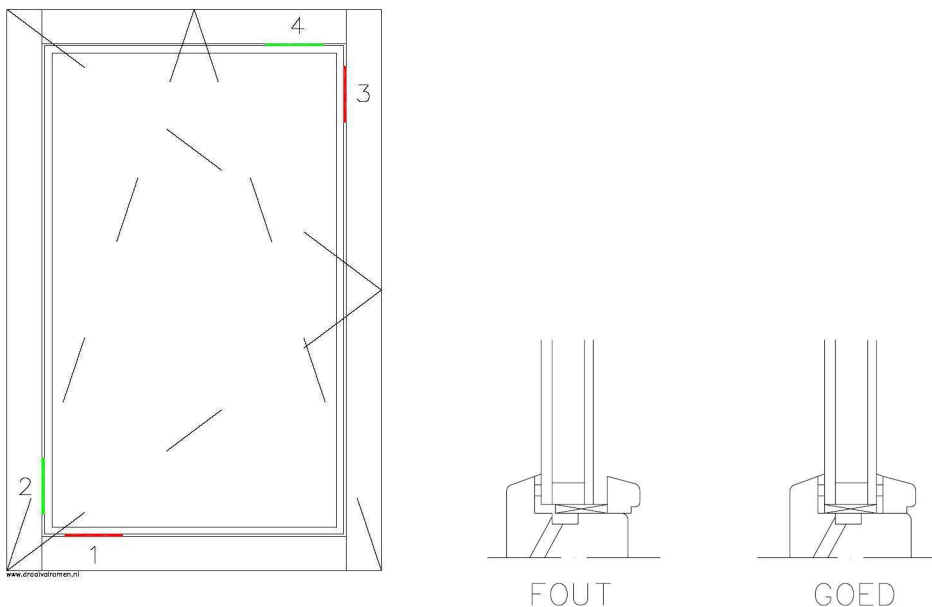


## Montagehandleiding Draaikiep-Basic®

1. Verwijder het bestaande draairaam of vast glas.
2. Controleer of het kozijn exact haaks is, eventueel haaks maken.
  - De haaksheid kan gecontroleerd worden door de diagonalen te meten, deze dienen gelijk te zijn.
3. De kozijnspinninglatten (omkeerlatten) afkorten, verlijmen en vastschroeven. De afgekorte kopse kanten vooraf voorzien van grondverf.
  - Bovenste horizontale spunninglat als eerste afkorten en aanbrengen, de kopse kanten van de spunninglat t.p.v. de verticale spunningen van het kozijn uitkepen.
  - Vervolgens de linker en rechter spunninglat op lengte afkorten en aanbrengen. De onderzijden van de spunninglatten t.p.v. de horizontale spunning van de onderdorpel van het bestaande kozijn eveneens uitkepen. De omkeerlatten zijn standaard geschikt voor spunningen van 17mm. Bij kleinere spunningen dient dit aangepast te worden door afschaven of afzagen. De kopse kanten van de kozijnspunninglatten zijn vooraf gecontramald t.b.v. een eenvoudige aansluiting met de bovenste horizontale spunninglat.
4. De buitenzijde van de omkeerlatten, t.p.v. de aansluiting met het bestaande kozijn, afkitten.
5. De onderlat (vullat) op maat maken en monteren tussen de verticale spunninglatten.
  - De hoge kant naar onderen gericht, onderzijde afkitten.
6. Aluminium afwateringsprofiel afkorten (dagmaat van het kozijn +/- 50mm is zaagmaat).
  - Kunststof eindkapjes L+R aanbrengen, regenwaterkeringsprofiel aanbrengen door deze op de onderlat te kitten, voor te boren en vast te schroeven met schroeven 3.0x25mm.
7. Montage van de raamscharnieren in het kozijn.
  - Gebruik de meegeleverde mal, leg deze met de kortste rechte kant aan tegen de horizontale spunninglat of vullat, met de afgeschuinde kant in de onder- of bovenhoek van de scharnierzijde en tegen de verticale dagkant van het kozijn.
  - De twee scharnierpen gaten voorprikken en boren met boor rond 8mm, 15mm diep.
  - De overige vier gaten voorprikken en voorboren met een boor rond 3mm.
  - Raamscharnieren recht in de voorgeboorde gaten tikken en vastschroeven met schroeven 3.5x30mm.
8. Monteer de sluitplaten in het kozijn.
  - Monteer, afhankelijk van de raamhoogte en raambreedte de benodigde sluitplaten volgens bijgeleverde tabel, gemeten vanuit de dagkanten van het kozijn tot de sluitplaatopening. Sluitplaten aanleggen tegen de spunninglatten, voorboren en vastschroeven met schroeven 4.0x40mm.
9. Het raam inhangen.
  - De raamkruk in horizontale stand op het raam vastschroeven.
  - Laat het raam met het raamscharnierdeel (hangzijde) zakken over de scharniernokken op de onderdorpel.
  - Vervolgens het raamscharnierdeel (schaararm) aan de bovendorpel in de lengterichting van het raam met de geleidenok in de schaargeleiding van het raam schuiven. Na het inschuiven van de schaararm in de schaargeleiding, het raam voorzichtig iets naar buiten trekken zodat de inkliknok is vergrendeld. De geleidenok richt altijd naar het raamkrukje.

- Na het volledig inhangen van het raam, het raamscharnierdeel op de onderdorpel vergrendelen door de excenternok met een 4mm inbussleutel 180° te verdraaien.
11. Het raam in gesloten stand m.b.v. de raamkruk controleren op de juiste werking van het beslag hierna het raam zo nodig verder afstellen. Let hierbij vooral op de juiste werking van de anti foutbediening. Het raam mag m.b.v. de raamkruk alleen in gesloten stand bediend worden.
- Links en rechts instelbaar -/+ 3mm.
  - Hoog en laag instelbaar -1 + 2mm.
- Zorg ervoor dat er rondom een hangnaad ontstaat van ca. 5mm.
12. Glas monteren. Let op de juiste montage / opblokken van het glas.



- Begin met een steunblokje (1) op de onderdorpel van de hangzijde en plaats een stelblokje (2) onderin tussen het glas en de hangstijl.
- Ga vervolgens diagonaal schuin omhoog en plaats een steunblokje (3) bovenin tussen het glas en de sluitstijl, plaats als laatste een stelblokje (4) volgens de benodigde dikte tussen het glas en de bovendorpel van de sluitzijde.

**LET OP:** Alvorens het laatste glasblokje (4) te plaatsen, het raamkrukje in horizontale stand zetten en de juiste dikte van het laatste glasblokje ter opsluiting van de glasplaat plaatsen. Hierna zakt het raam niet meer uit. Het raam moet aan de onderzijde van de sluitstijl 2mm vrijlopen t.o.v. de kiepsluitplaat op de onderdorpel.

#### **NOOT**

Het op de juiste wijze monteren van het glas is belangrijk om doorhangen en slepen van het raam te voorkomen. Bovendien vervalt de garantie indien het glas niet volgens de geldende beglazingsvoorschriften (NPR 3577) is gemonteerd.