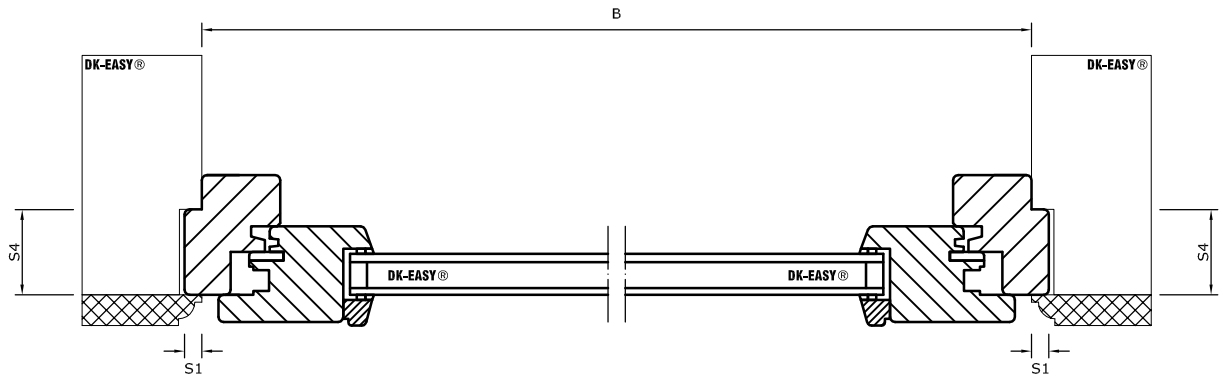
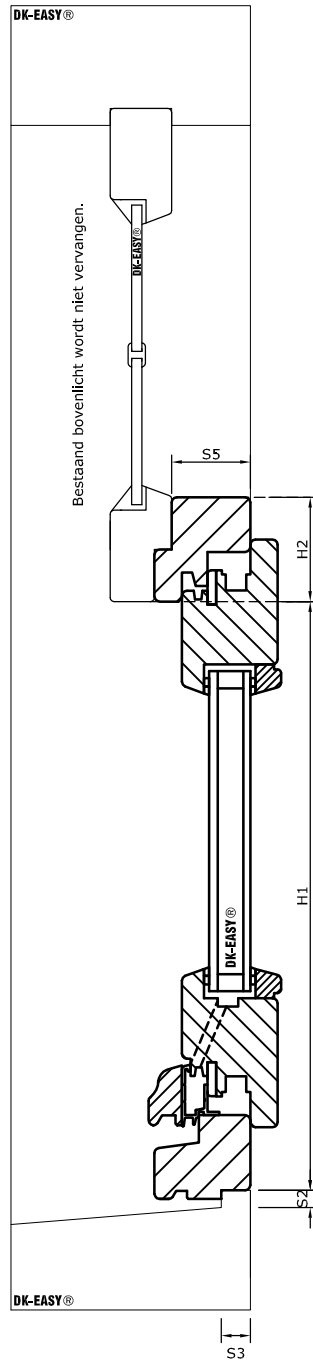


Verticale doorsnede Onder & bovendorpel

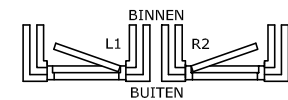


Horizontale doorsnede Stijlen (t.p.v. oude schuifraam)

Draaikiep Easy® tbv. kozijn met binnensponning / vervanging schuifraam.

INVULLEN IN MM (millimeter)

- B = mm (DAGMAAT 409 - 1449 mm, vanaf 620 - 1449 mm = WK2 hang/sluitw.)
- H1 = mm (TOTALE DAGMAAT HOOGTE TPV SCHUIFRAAM )
- H2 = mm (MINIMAAL: 56mm) (HOOGTE ONDERDORPEL BOVENRAAM +/- SPONNING)
- S1 = mm (0 - 25 mm)
- S2 = mm (0 - 25 mm)
- S3 = mm (0 - 25 mm)
- S4 = mm (minimaal: 36 mm - maxmaat: 56 mm)
- S5 = mm
- KH = mm (krukhoogte, wordt automatisch bepaald)
- Draairichting= (L1 of R2)



Exacte maten invoeren. Hang- en Sluitnaden worden automatisch berekend.