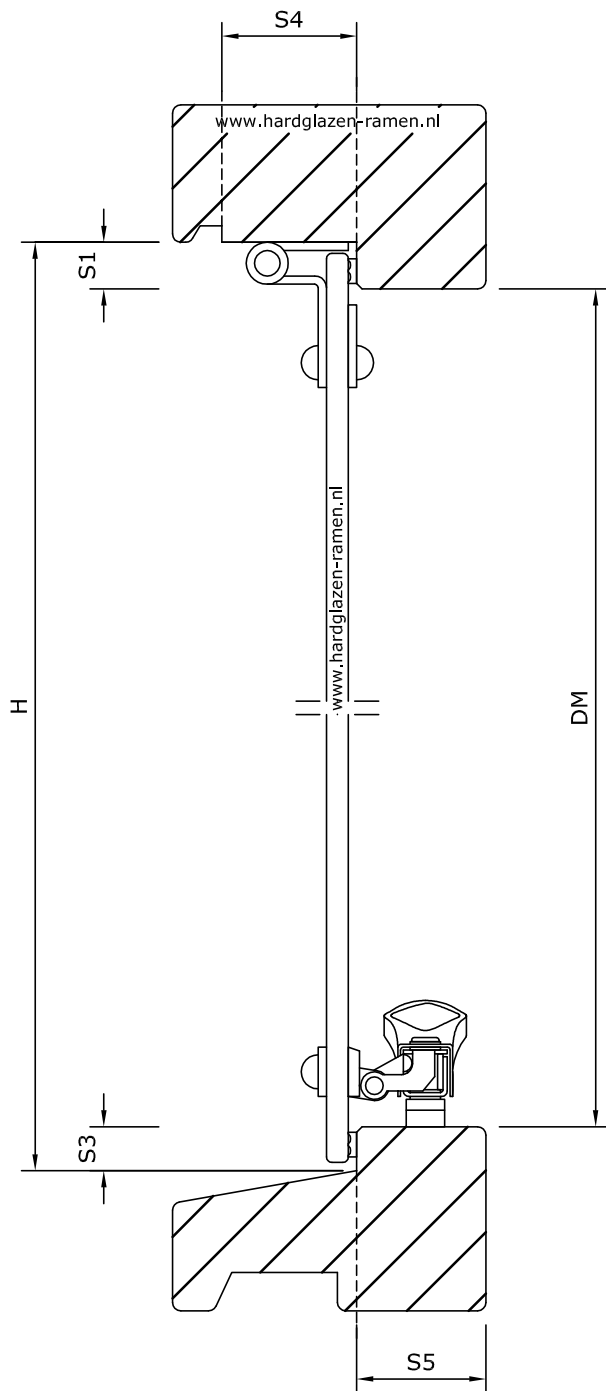
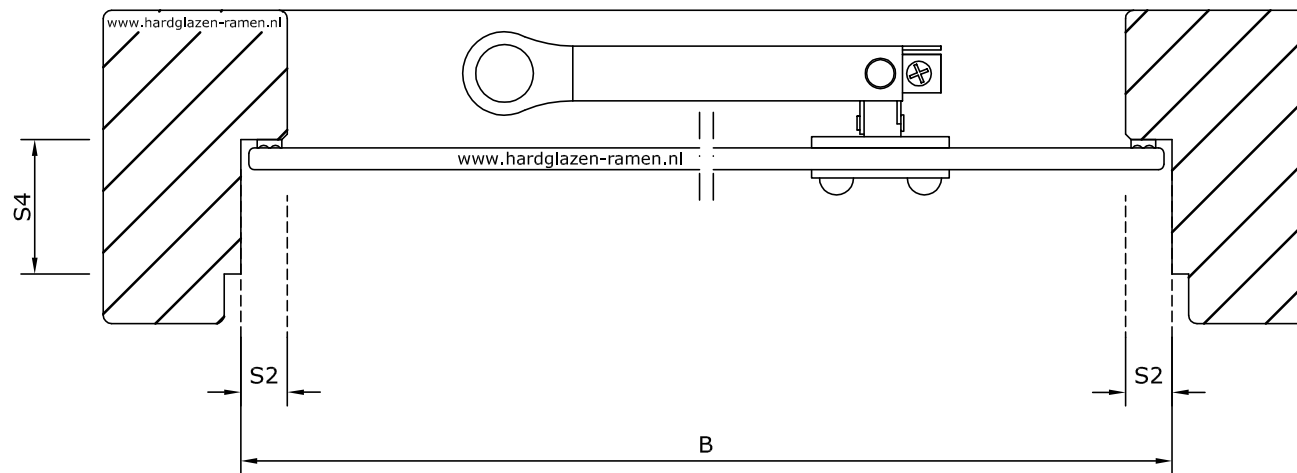


Verticale doorsnede Onder & bovendorpel



Horizontale doorsnede Stijlen



Hardglas klepraam enkel-glas

INVULLEN IN MM (millimeter)

- B= mm (SPONNINGMAAT 200 - 1500 mm)
- H= mm (SPONNINGMAAT 150 - 720 mm)
- DM= mm (DAGMAAT HOOGTE)
- S1= mm (12 - 25 mm)
- S2= mm (12 - 25 mm)
- S3= mm (12 - 25 mm)
- S4= mm (Adviesmaat minimaal 36 mm)
- S5= mm (Adviesmaat minimaal 33 mm)

Exacte maten invoeren. Hang- en Sluitnaden worden automatisch berekend.

Kik hardglazen ramen - Schilperoordstraat 102 - 3082 SZ Rotterdam - Email: verkoop@kikrotterdam.nl

Bestellen: www.hardglazen-ramen.nl

HK_BU_E_2019.1