

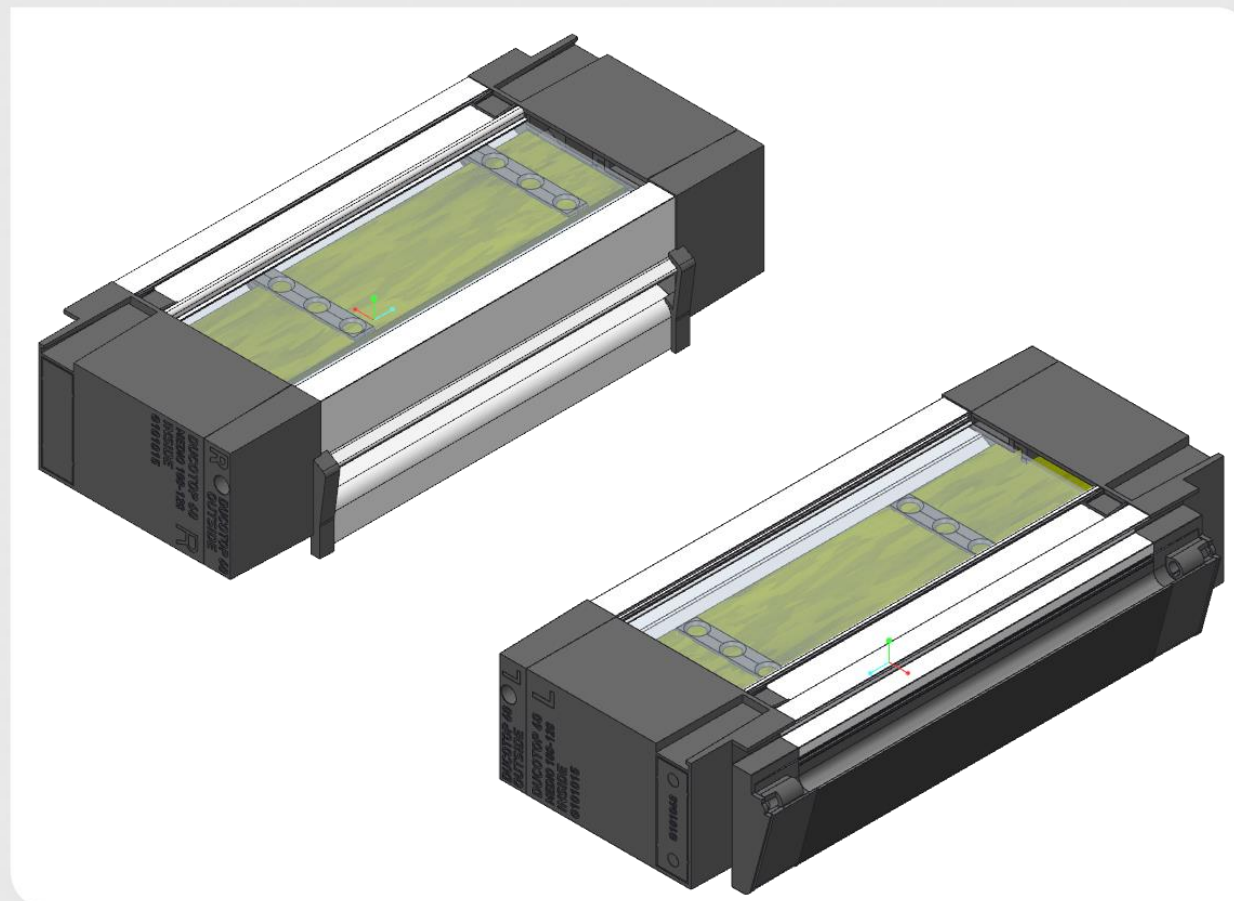
Plaatsingsinstructie

DUCO
Ventilation & Sun Control

DucoTop 60 'ZR' (AK(+)) BE + NL

L0004097

3/07/2019



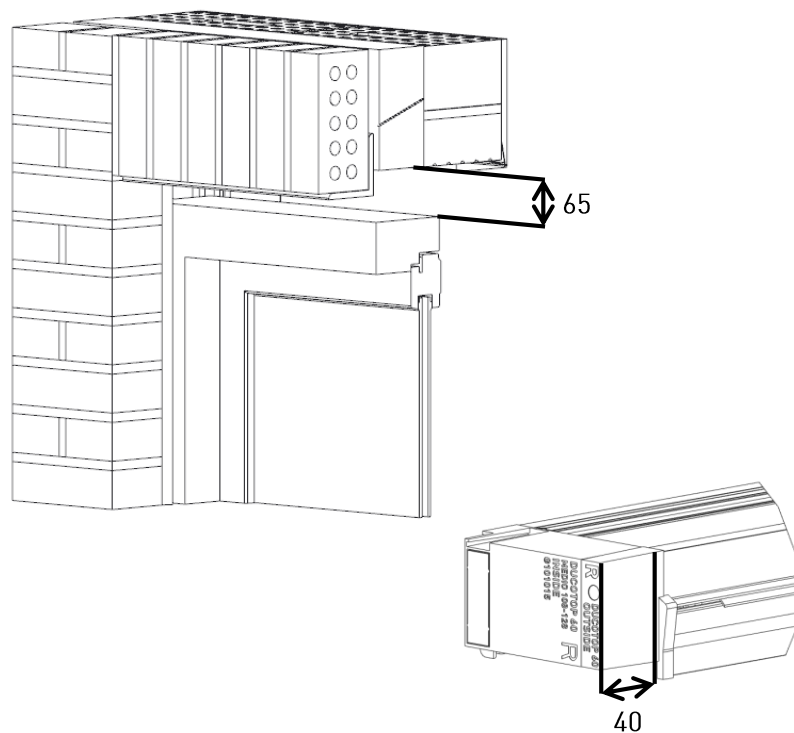
INHOUD

1. Voorbereiding
2. Bevestiging op het raam
3. Raam plaatsen
4. Afwerking rond het rooster

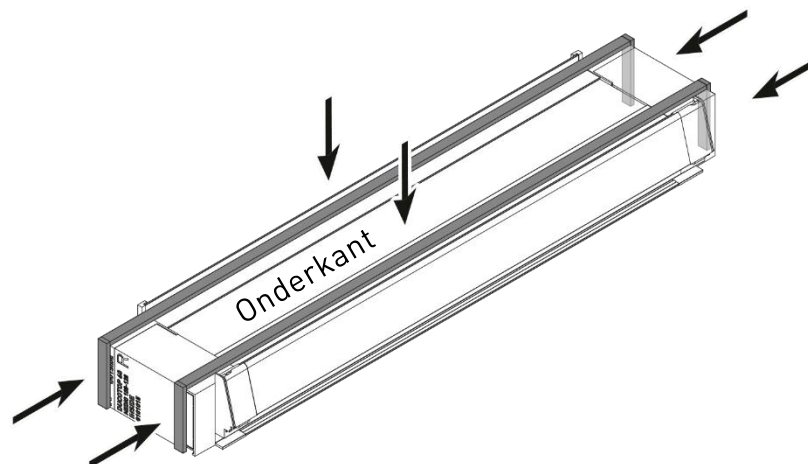
1

Vorbereitung

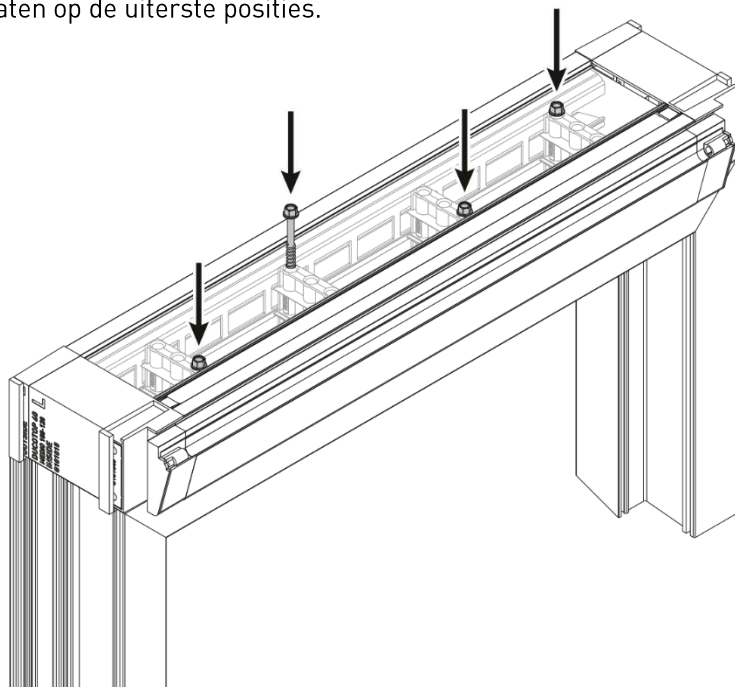
Bij de montage van de DucoTop 60 'ZR' moet men een opening voorzien van 65 mm. (roosterhoogte + 5 mm)
Roosterlengte = raambreedte (slag = 40 mm aan beide kanten).
Opm.: indien de slag groter gemaakt wordt, dient de roosterlengte korter gemaakt te worden dan de raambreedte.



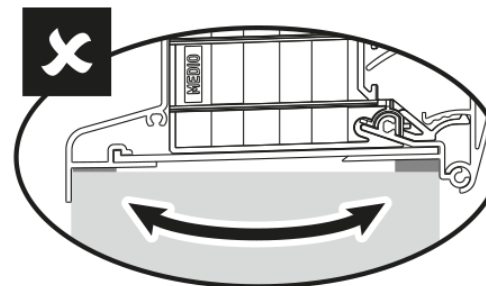
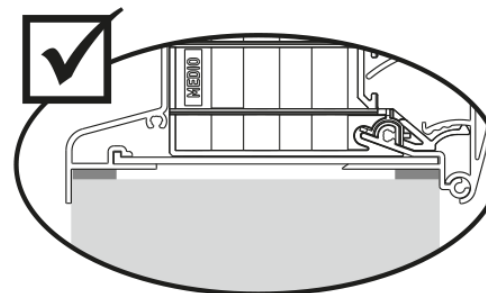
Kleef de zwelband (bij voorkeur: zwelband 15/2-6) op beide zijden en aan de onderzijde. Op de bovenzijde wordt momenteel nog geen zwelband aangebracht. Er moet aan de binnen- en buitenzijde van het rooster een zwelband gekleefd worden.



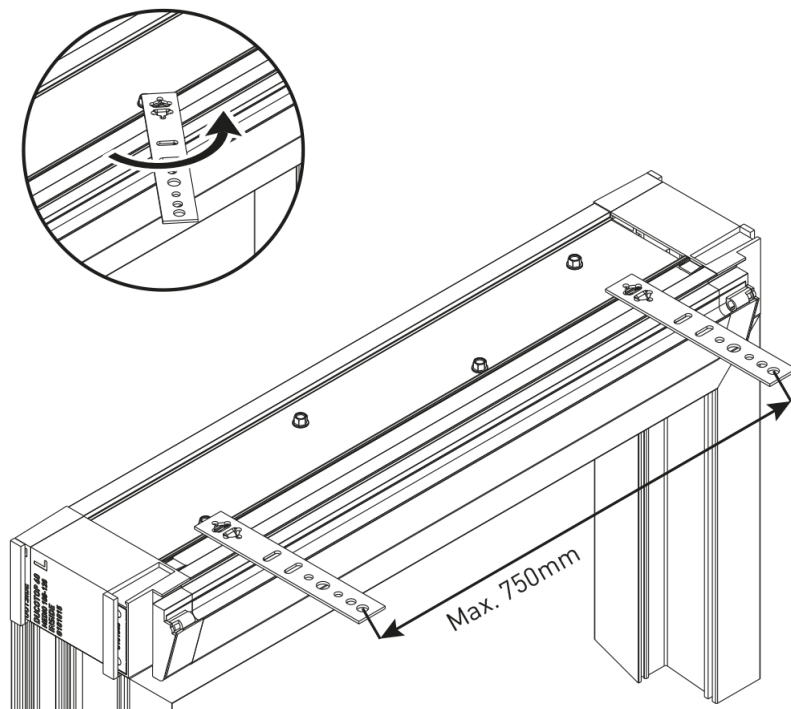
Hou het rooster met een spanschroef aan de uiteinden op zijn plaats om verschuivingen te vermijden. Kijk welke boringen van de koppelstukken het best overeenstemmen met het type raam. Boor dan de transparante PVC-strip door op die positie met een **boor \varnothing 7 mm, pas op enkel doorheen het rooster!** Zorg ervoor dat er niet in het raam geboord wordt. Indien nodig kun je het rooster doorboren voordat het gemonteerd wordt op het raam. Het voorboren zorgt ervoor dat het rooster niet verschuift tijdens het vastschroeven. Schroef vervolgens het rooster door **ieder** koppelstuk vast (met de meegeleverde schroef) op het raam. Bij bredere ramen; schrank de gaten op de uiterste posities.



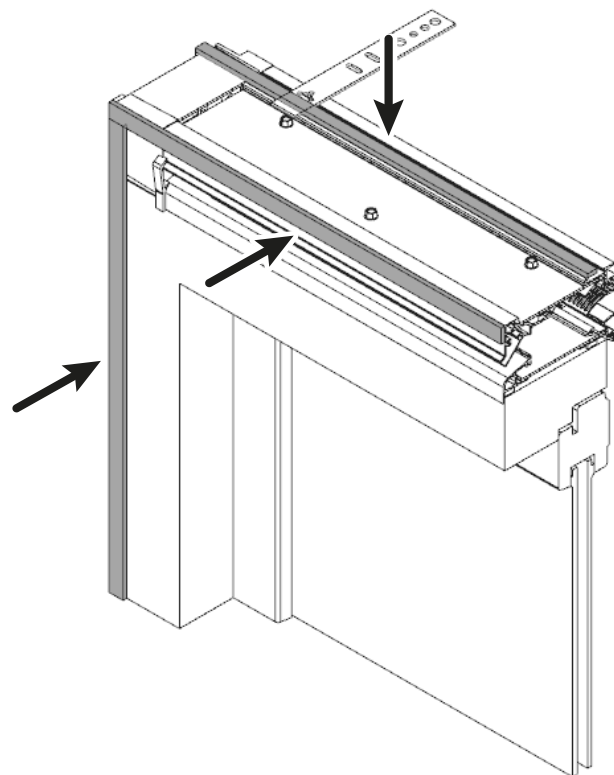
Zorg ervoor dat de zelftappers (DIN 7504K \varnothing 6,3 x 80 mm) niet te hard zijn aangeschroefd (max. 3Nm), anders treedt er teveel vervorming op. Het rooster mag geen torsie vertonen op het raam. Dit kan gecontroleerd worden door de klep open en dicht te draaien en te kijken als de klep het rooster volledig afsluit. Klos indien nodig bij tot het rooster perfect horizontaal zit. Anders kan Duco geen garantie bieden op het goed afsluiten van het rooster.



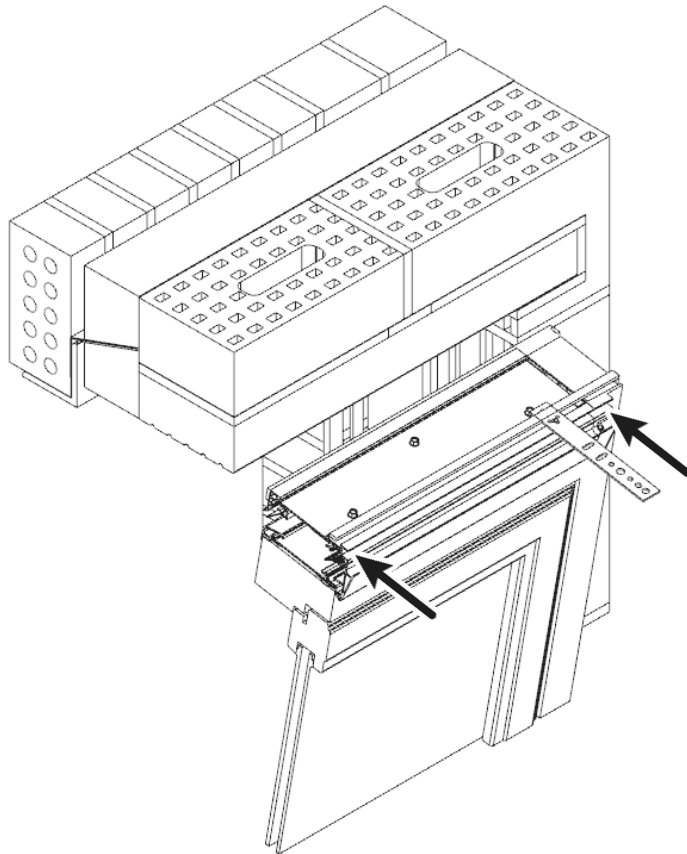
Draai de stalen doken vast in de anker-goot van het rooster, dit telkens ter hoogte van een koppelstuk. Verdeel ze **max. om de 750 mm van elkaar**, beginnende ter hoogte van het uiterste koppelstuk.



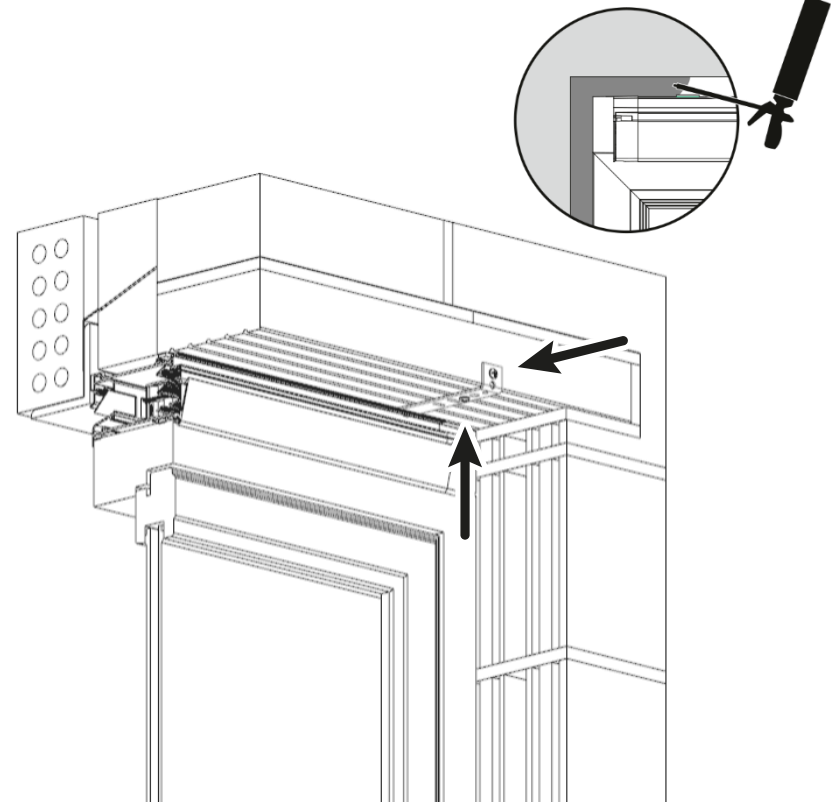
Kleef de zwelband (bij voorkeur: zwelband 15/2-6) op de buitenzijde van het rooster en doorlopend op de buitenzijde van het raam. Kleef ook een zwelband op de boven- binnenzijde van het rooster zodat deze mooi aansluit op de reeds eerder aangebrachte zwelband.



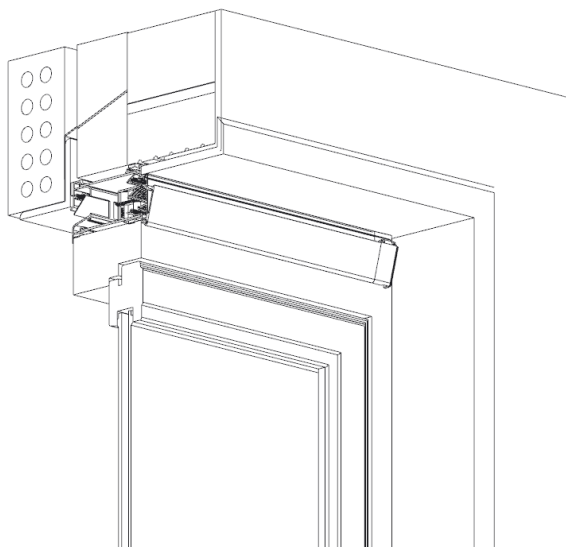
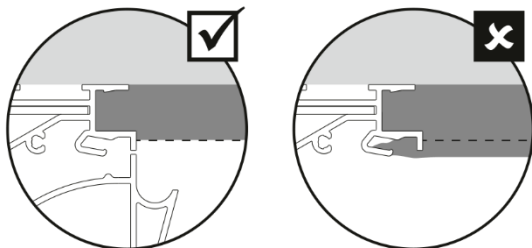
Kantel het raam in de opening.



Bevestig de ankers aan de constructie (type bevestiging afhankelijk van de constructie). Plooi indien nodig hiervoor het uiteinde van de doek over. Zorg er opnieuw voor dat het rooster geen torsie vertoont. Werk vervolgens de binnenzijde volledig luchtdicht af.



Werk de binnenzijde verder af. Het afneembaar gedeelte mag bij het afpleisteren niet geopend of weggenomen worden. Vermijd plaaster in het rooster!



Kit alle naden en openingen aan de buitenzijde af met een silicone naar keuze.

