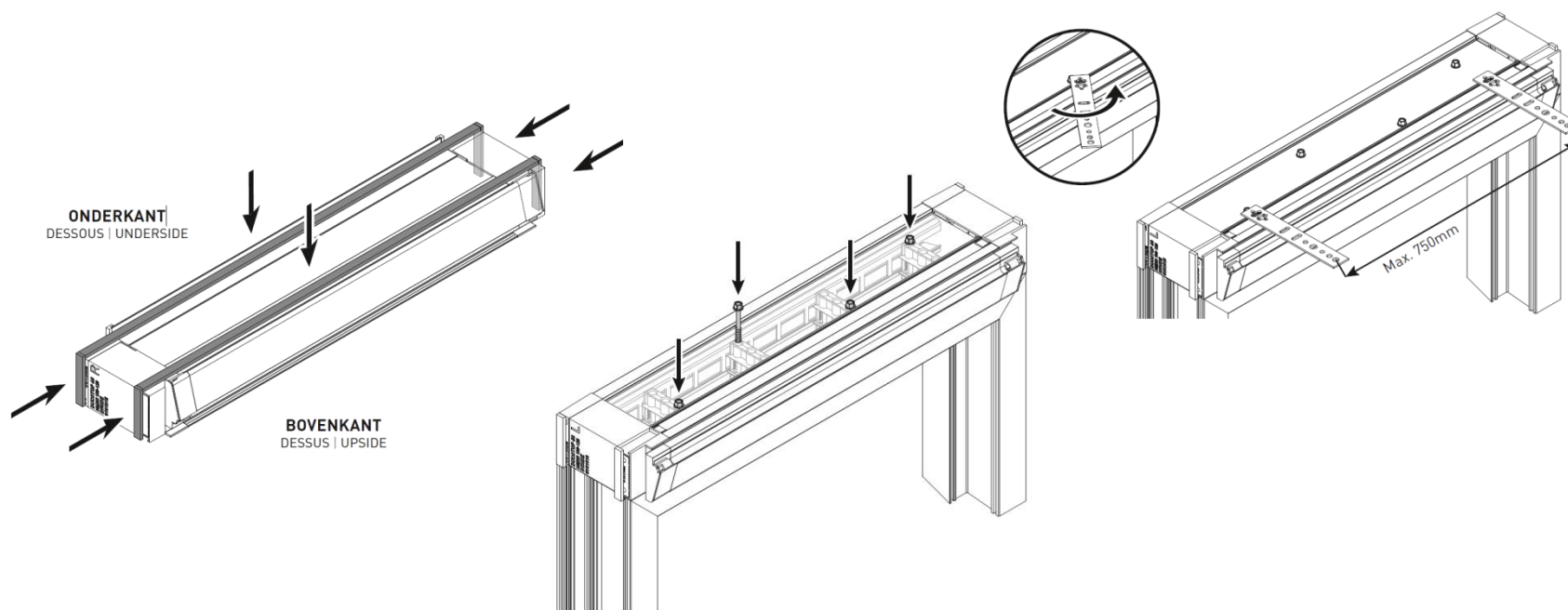


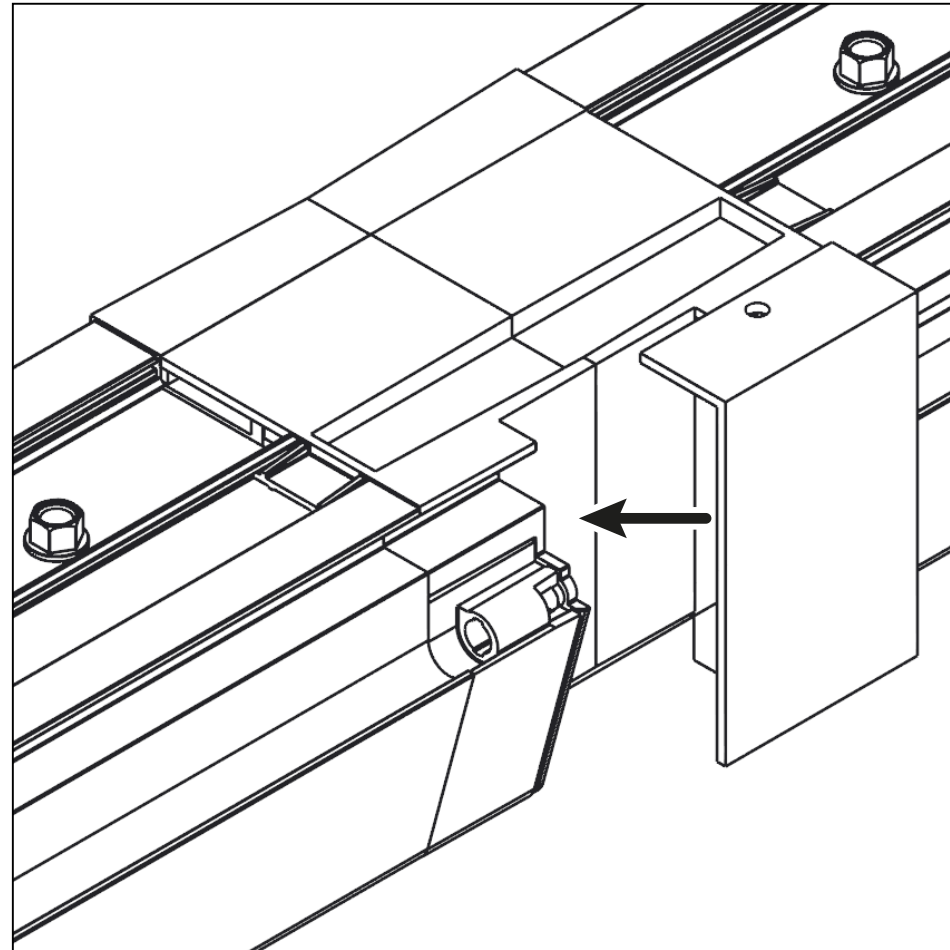
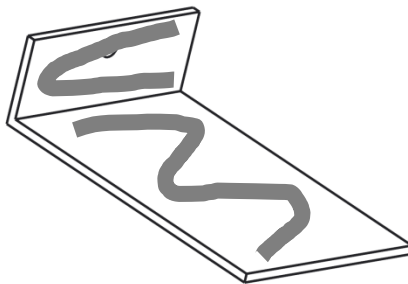
Plaatsingsinstructie **Top 60 Dummy**

L0004500-A 20/06/2018

1 Volg de PI van de DucoTop 60 'ZR' (AK(+))



Neem een koppelplaat van 45mm en breng aan de binnenzijde een verlijmende kit aan. Kleef dit aan de binnenzijde tussen de 2 roosters om de naad af te werken.



Neem een koppelplaat van 91mm en breng aan de binnenzijde een verlijmende kit aan. Kleef dit aan de buitenzijden tussen de 2 roosters om de naad af te werken.

