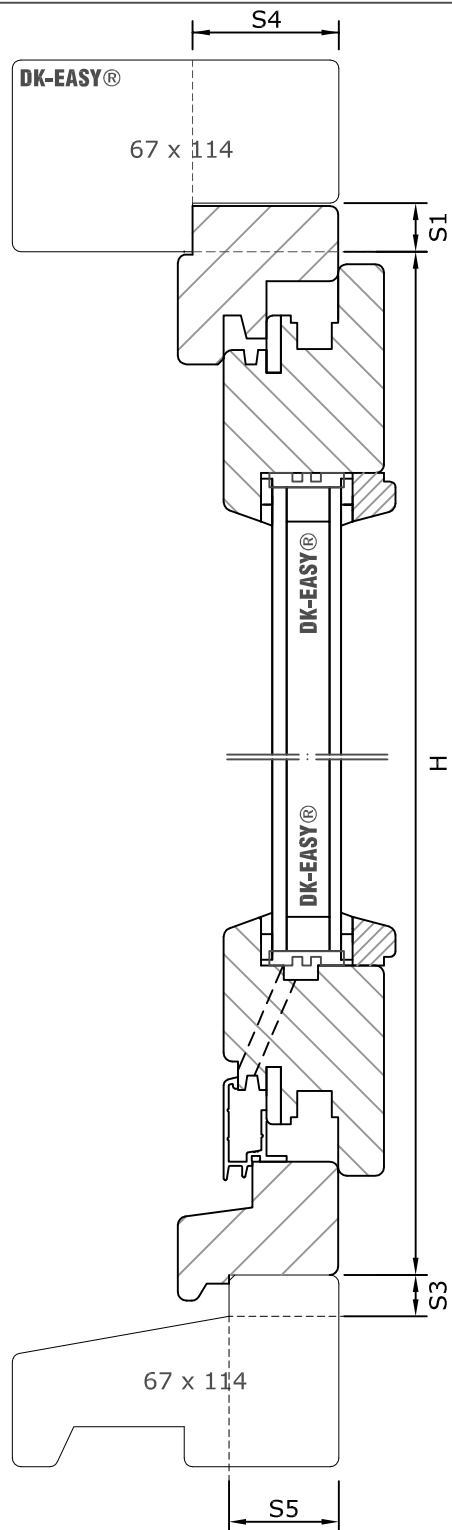
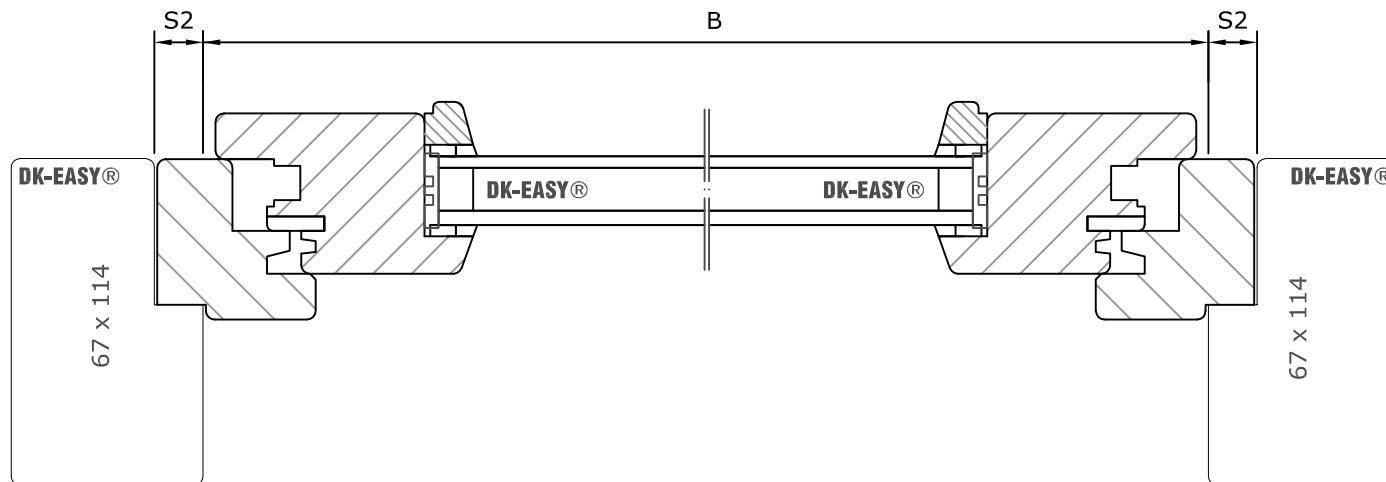


Verticale doorsnede Onder & bovendorpel



Horizontale doorsnede Stijlen



Draaikiep Easy® tbv. kozijn met binnensponning BI ≥ 36mm.

INVULLEN IN MM (millimeter)

B= mm (DAGMAAT 409 - 1449 mm, vanaf 620 - 1449 mm = WK2 hang/sluitw.)

H= mm (DAGMAAT 362 - 2482 mm, vanaf 547 - 2482 mm = WK2 hang/sluitw.)

S1= mm (0 - 25 mm)

S2= mm (0 - 25 mm)

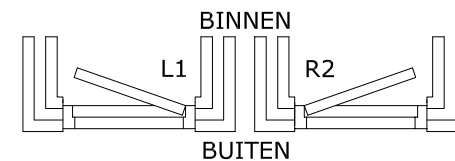
S3= mm (0 - 25 mm)

S4= mm (minimaal: 36 mm - maximaal: 56 mm)

S5= mm (0 - 56 mm)

KH= mm (krukhoogte, wordt automatisch bepaald)

Draairichting= (L1 of R2)



Exacte maten invoeren. Hang- en Sluithnaden worden automatisch berekend.

Kik Rotterdam - Schilperoortstraat 102 - 3082 SZ Rotterdam - Email: verkoop@kikrotterdam.nl

Bestellen: www.draaikiepramen.nl

DK_E_BI_2011.2